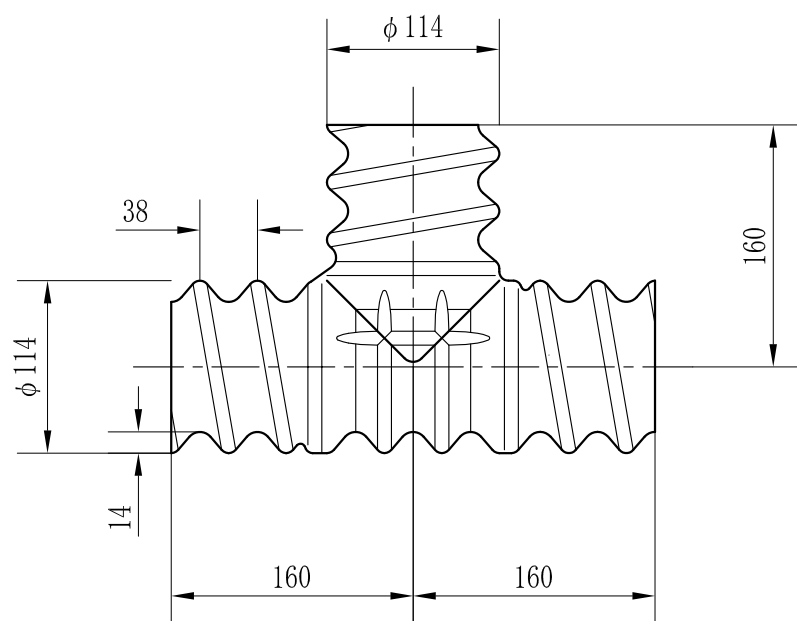


(単位 mm)



備考

管の許容差は、角度 $\pm 3^\circ$ 長さ $+10 \cdot -0\%$ とします。

品名	クリモトシングルプレス管 チーズ成形品 (S-100)	作成日	2017.08.03
クリモトポリマ-株式会社		図番	CSP-T7001-00